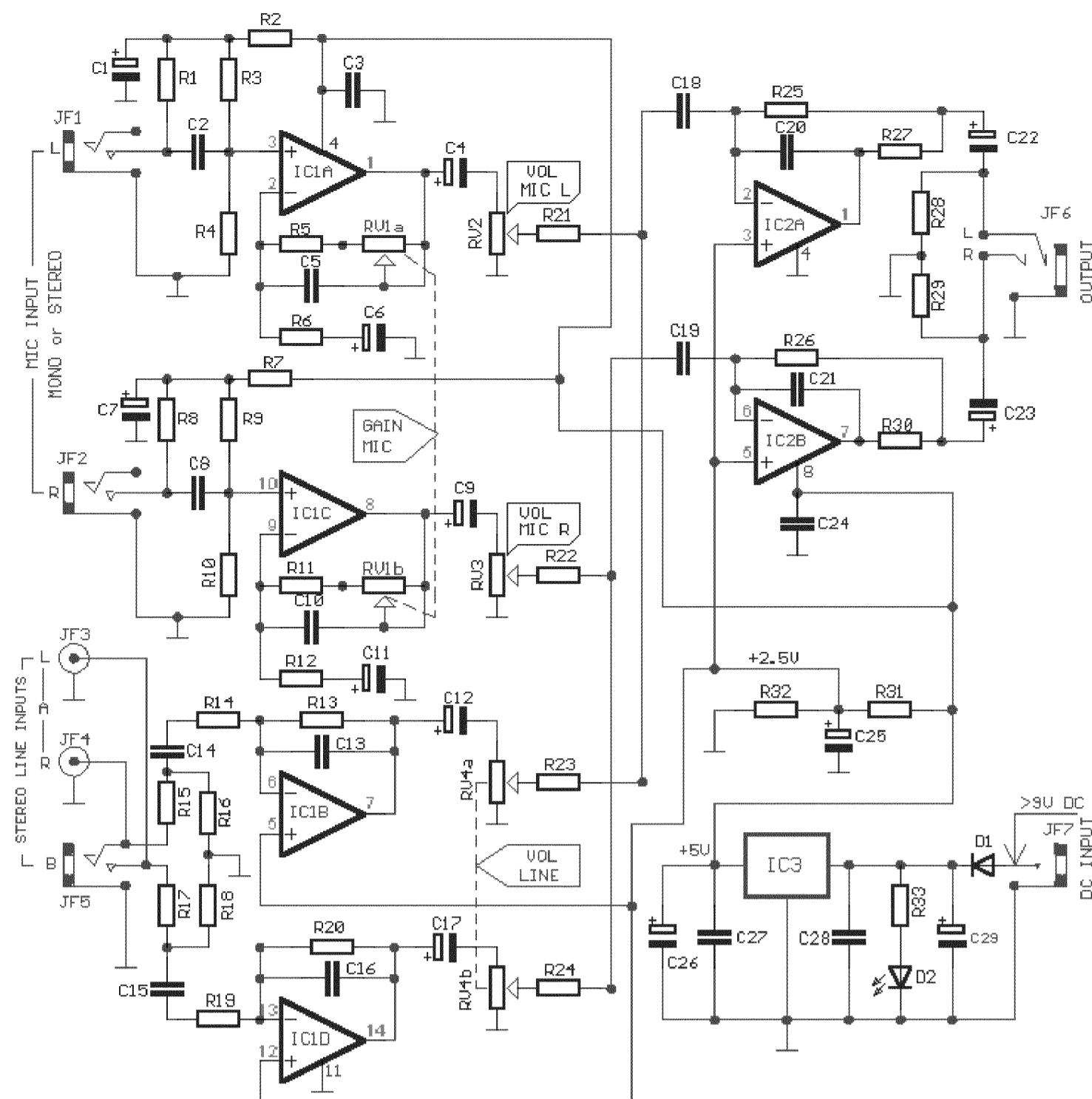


Mini Stereo MIXER MIC-LINE for PC Audio Card



MINI STEREO MIC-LINE INPUT MIXER FOR PC AUDIO CARD by Sam 1/02

Οι περισσότερες κάρτες ήχου σε έναν υπολογιστή, στερούνται στερεοφωνικής εισόδου μικροφώνου, αντίθετα έχουν στερεοφωνική είσοδο υψηλής στάθμης [Line]. Το κύκλωμα χρησιμοποιεί την είσοδο Line της κάρτας ήχου, για να τοποθετήσουμε δυο μονοφωνικά ή ένα στερεοφωνικό μικρόφωνο, στην είσοδο της κάρτας ήχου. Συγχρόνως είναι πιο εύχρηστο, αφού έχουμε την δυνατότητα να ρυθμίσουμε την ενίσχυση της βαθμίδας μικροφώνου και να ρυθμίσουμε την τελική στάθμη ήχου εξωτερικά και ανεξάρτητα για κάθε κανάλι μικροφώνου. Αυτή η λύση επιλέχθηκε για να μπορούμε εάν θέλουμε να μιξάρουμε δυο μονοφωνικά μικρόφωνα. Επίσης υπάρχει η κλασική τροφοδοσία για Electret μικρόφωνα. Ταυτόχρονα υπάρχει στερεοφωνική είσοδος Line, με δυο επιλογές βυσμάτων εισόδου και ρύθμιση της στάθμης εισόδου με το RV4, κάνοντας την μίξη των ήχων από τα μικρόφωνα και την είσοδο Line, εύκολη υπόθεση. Η είσοδος A, χρησιμοποιεί δυο βύσματα RCA [JF3-4] και η είσοδος B, χρησιμοποιεί ένα κλασικό βύσμα jack 3.5 mm καρφιού στερεοφωνικό. Τα IC2A-B, κάνουν την πρόσθεση των σημάτων και οδηγούν την στέρεο έξοδο, που γίνεται από το JF6 jack. Στο JF7, μπορούμε να δώσουμε την τάση τροφοδοσίας μεγαλύτερη από +9Vdc, από ένα απλό εξωτερικό τροφοδοτικό. Αυτή η τάση σταθεροποιείται στα +5V, από το IC3. Αυτή η χαμηλή τάση επιλέχθηκε για να μην υπάρχει κίνδυνος υπερδοσής της κάρτας ήχου. Εάν η στάθμη, δεν είναι στο επίπεδο που θέλουμε, μπορούμε να αλλάξουμε τις τιμές των αντιστάσεων R14-19 και R21 έως R24, με άλλες μικρότερης ή μεγαλύτερης, ώστε να αλλάξουμε και το ποσοστό ενίσχυσης της ανάλογης βαθμίδας.

Most cards of sound in computer, are deprived stereo input for microphone, on the contrary have stereo input for high level [Line]. The circuit uses the input Line of card of sound, in order to we place a two mono stereo microphone, in the input of card of sound. Simultaneously he is more functional, after we have the possibility of regulating the gain of stage of microphone and regulating the final level of sound externally and independent for each channel of microphone. This solution was selected in order to we can if we want mixing two mono microphones. Also exist the classic supply for Electret microphones. Simultaneously exist stereo input Line, with two choices plugs of input and regulation level of input with the RV4, making him mix of sounds from the microphones and the input Line, easy affair. The input A, use two plugs RCA [JF3-4] and input B, use a classic stereo plug jack 3.5 mm of nail. The IC2A-B, make the addition of signals and they drive the stereo output, that becomes from the JF6 jack. In JF7, we can give the supply, bigger than + 9Vdc, from a simple external power pack. This voltage is stabilised in + 5V, from the IC3. This low voltage was selected in order, to does not exist danger overdrive of card of sound. If the level, is not in the level that we want, we can change the prices of resistors R14-19 and R21 until R24, with other smaller or bigger, so that we change also the percentage of gain of proportional stage.

Part List

R1-8-31-32=3.3Kohms
R2-7-27-30=100ohms
R3-4-9-10=1Mohms
R5-11-21-22-23-24=10Kohms
R6-12-15-17=1Kohms
R13-14-19-20-28-29=47Kohms
R18-16-25-26=22Kohms
RV1=2X100Kohms Lin.
RV2-3=47Kohms log.
RV4=2X47Kohms log.

C1-4-7-9-12-17=10uF 16V
C2-8=470nF 63V MKT
C3-24-27-28=100nF 63V MKT
C5-10=10pF ceramic
C6-11=1uF 16V
C13-16-20-21=47pF
C14-15-18-19=1uF 63V MKT
C22-23-25=100uF 16V
C26=4.7uF 16V
C29=470uF 25V

IC1=**TLC274**
IC2=**TLC272**
IC3=**7805**
D1=1N4007
D2=LED 3mm
JF1-2-5-6=female jack 3.5mm stereo
JF3-4=RCA female plug
JF7=female jack 3.5mm mono

All the Resistors is 1/4W 1% metal film

Sam Electronic Circuits 1/02

[[Home](#)] [[My Database](#)] [[My Guestbook](#)]